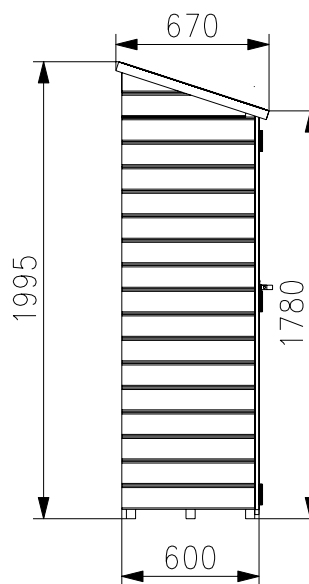
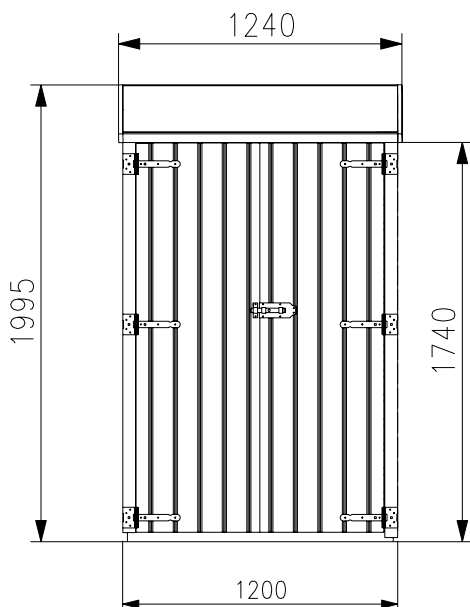
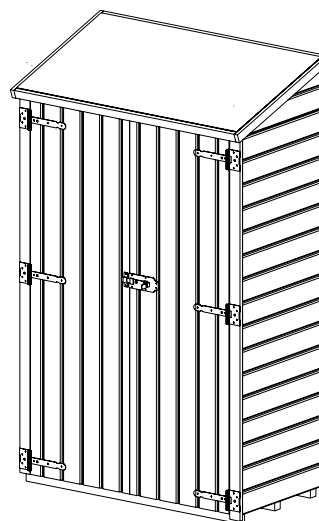


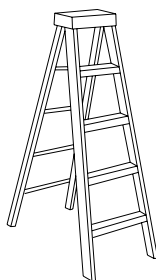
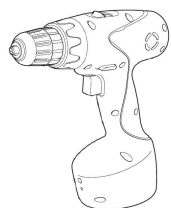
Les dimensions données sur le plan de soubassement sont les dimensions de la dalle béton à réaliser sur un sol parfaitement plat sans aucun autre objet extérieur type mur, clôture ou arbre dans l'entourage de la dalle. Si le produit est implanté près d'un mur, d'une haie ou d'un arbre il est nécessaire de l'éloigner des éléments extérieurs afin de pouvoir facilement le monter et l'entretenir. Nous nous dégageons de toute responsabilité en cas de mauvaise interprétation des dimensions de la dalle.

Le dimensioni del piano di base sono le dimensioni della soletta di cemento da realizzare su un terreno perfettamente piatto, senza alcun altro oggetto esterno, come un muro, una recinzione o un albero in prossimità delle soletta. Se il prodotto è installato vicino ad una parete, un recinto o un albero, è necessario distanziarlo adeguatamente, in modo da poterlo facilmente montare e farne la manutenzione. Non ci assumiamo alcuna responsabilità per l'errata interpretazione delle dimensioni delle lastra.

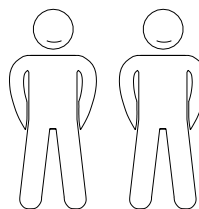
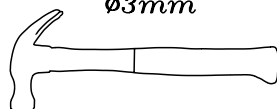


Outils nécessaires pour réaliser le montage.
NON FOURNIS

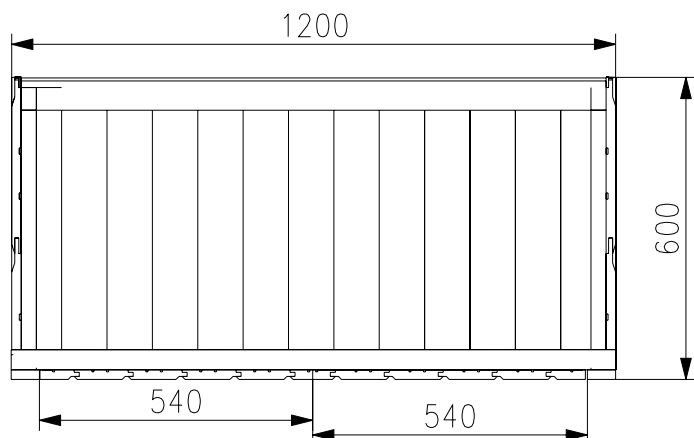
ATTENTION!!!.
pour éviter d'abimer vos pièces de bois, il faut les pré-percer avant de visser



Ø5mm
Ø3mm

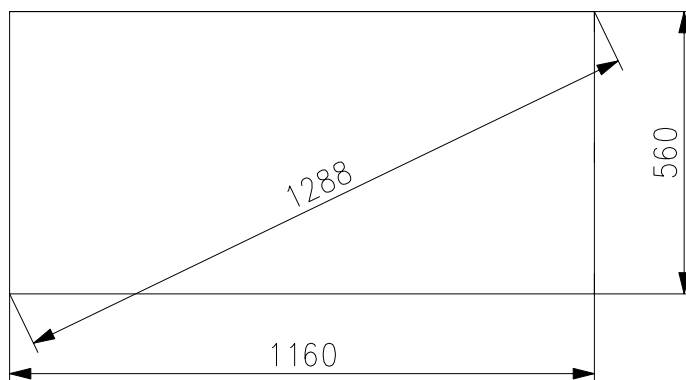


Penser à prévenir votre assureur de l'existence de votre produit pour la garantie en cas de sinistre.



Plan au sol

Plan de soubassement



Les dimensions données sur le plan de soubassement sont les dimensions de la dalle béton à réaliser sur un sol parfaitement plat sans aucun autre objet extérieur type mur, clôture ou arbre dans l'entourage de la dalle. Si le produit est implanté près d'un mur, d'une haie ou d'un arbre il est nécessaire de l'éloigner des éléments extérieurs afin de pouvoir facilement le monter et l'entretenir. Nous nous dégageons de toute responsabilité en cas de mauvaise interprétation des dimensions de la dalle.

Le dimensioni del piano di base sono le dimensioni della soletta di cemento da realizzare su un terreno perfettamente piatto, senza alcun altro oggetto, come un muro, una recinzione o un albero in prossimità della soletta. Se il prodotto è installato vicino ad una parete, un recinto o un albero, è necessario distanziarlo adeguatamente, in modo da poterlo facilmente montare e farne la manutenzione. Non ci assumiamo alcuna responsabilità per interpretazione delle dimensioni della lastra.



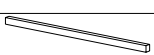
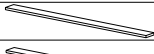


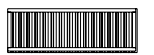

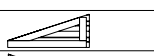

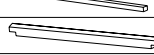






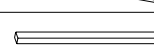
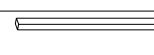



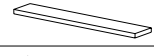

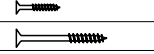
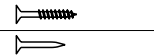


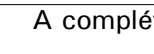
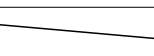




Tolérances à respecter (selon DTU 31.2):

- longueur et largeur: $\pm 0,01\text{m}$;
- équerage: $\pm 0,01\text{m}$ mesuré sur 10m;
- arase: $\pm 0,01\text{m}$ sur une longueur de 10 mètres linéaires alignés ou non et de $\pm 2\text{mm}$ par mètre linéaire;
- rectitude de bords en plan: $\pm 5\text{mm}$.

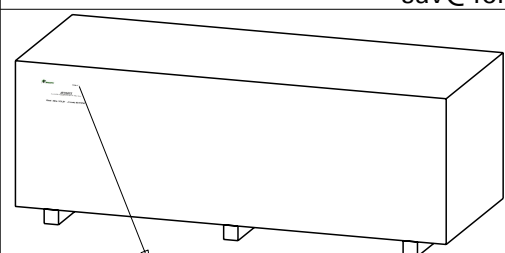
Nous garantissons la fourniture des pièces détachées durant 2 ans à compter de l'achat du produit.

Vérifier que vous avez bien toutes les pièces avant d'effectuer le montage

Demande sav

N°	Qté.	Dessin pièce	Réf.	Dimensions (en mm)			Observation	Qté.
1	1		FB1300	2	700	1300		
2	4		GP1160.45	40	45	1160		
3	12		A560.15	15	95	560		
3'	1		A560.15	15	75	560		
4	1		PLS1712.1160	49	580	1712		
5	1		PLD1712.1160	49	580	1712		
6	18		L1160.19	19	117	1160		
7	1		SFS19.540.220	49	220	540		
8	1		SFD19.540.220	49	220	540		
9	1		GS1100.45	30	45	1100		
10	1		GF1200.70	40	70	1200		
11	2		SUL1735.55	19	55	1735		
12	1		US1700.540	38	540	1700		
13	1		UD1700.540	38	540	1700		
14	13		A650.15	15	95	650		
14'	1		A650.15	15	30	650		
15	2		DSF1200.40	19	40	1200		
16	2		DL690.40	19	40	690		
17	1		EEV1735.45	30	45	1735		
18	1		EEV1305.45	30	45	1305		
19	4		EE0520.45	30	45	520		
20	3		EE0470.45	30	45	468		
21	3		A500.15	15	95	500		
21'	12		A500.15	15	95	500		
21''	3		A500.15	15	60	500		
Q1	171		VIS3,5.35		3,5	35		
Q2	14		VIS5.80		5	80		
Q3	100		VIS4.45		4	45		
Q4	10		CLO.SHI16		4	16		
Q5	1		LOQ.EXT					
Q6	6		CHAR.150					
Q7	2		LOQ.INT					

A compléter impérativement pour toute demande SAV et à envoyer par mail à sav@foresta.fr + photo des pièces abîmées



Colis n°: _____

THE 1206.01

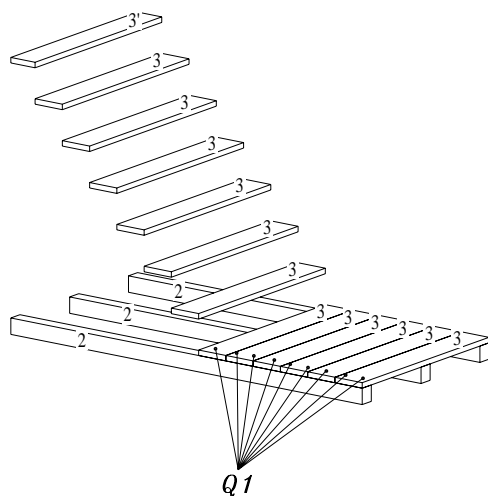
Colis n°:

NOM DU MAGASIN
(où le produit a été acheté)

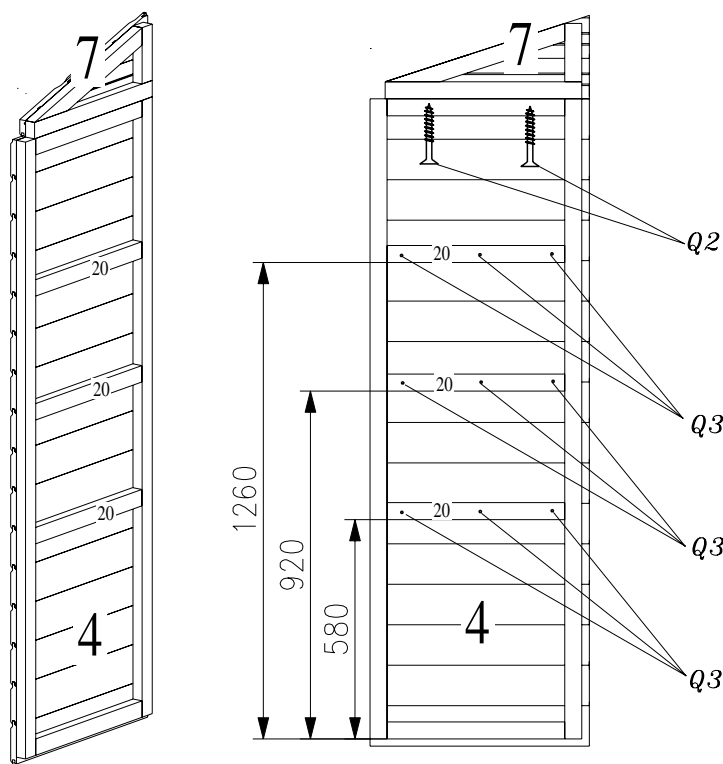
NOM DU CLIENT

PRENOM DU CLIENT

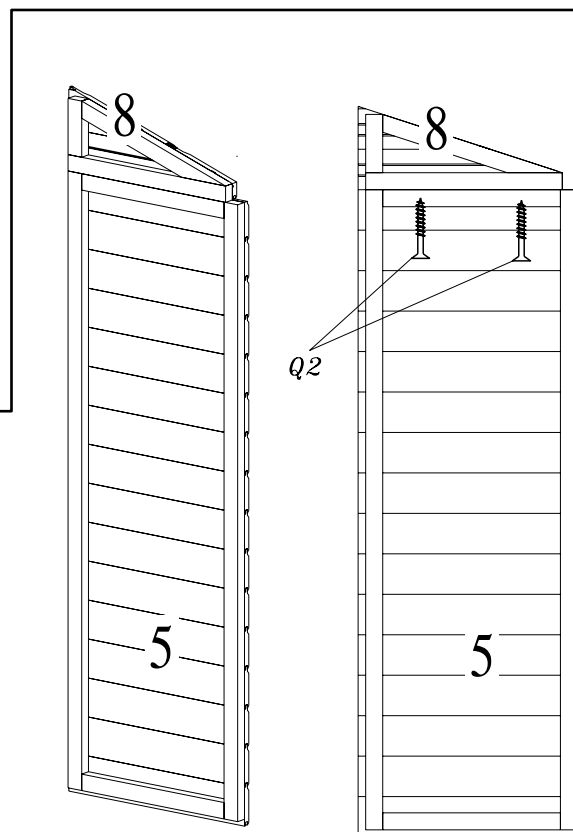
N° de téléphone



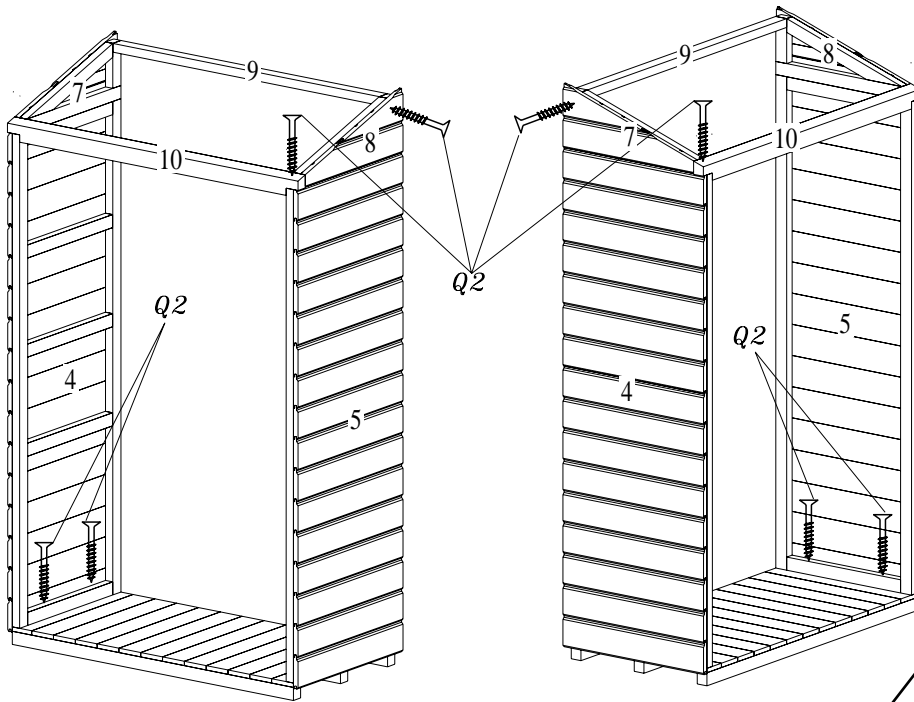
Réf.	Qté.	Dimensions (mm)		
2	3	40	45	1160
3	12	15	95	560
3'	1	15	75	560
Q1	60		ø3.5	35



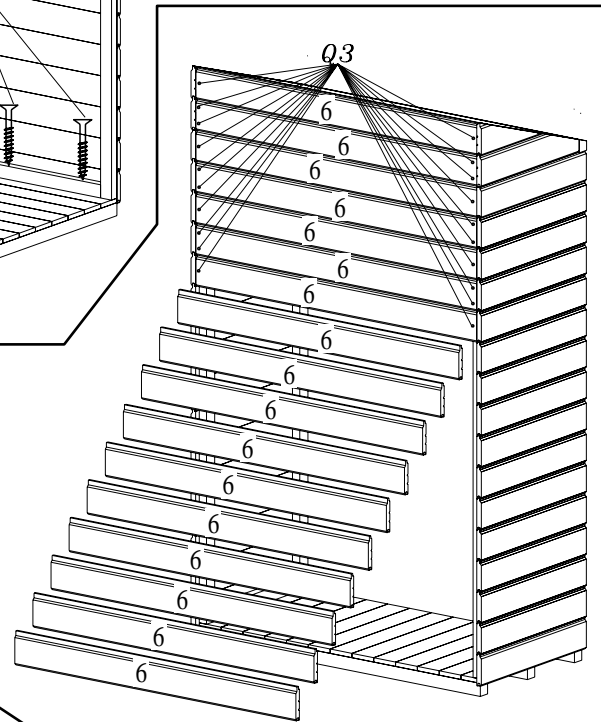
Réf.	Qté.	Dimensions (mm)		
4	1	49	580	1712
7	1	49	220	540
20	3	30	45	468
Q2	2		ø5	80
Q3	9		ø4	45



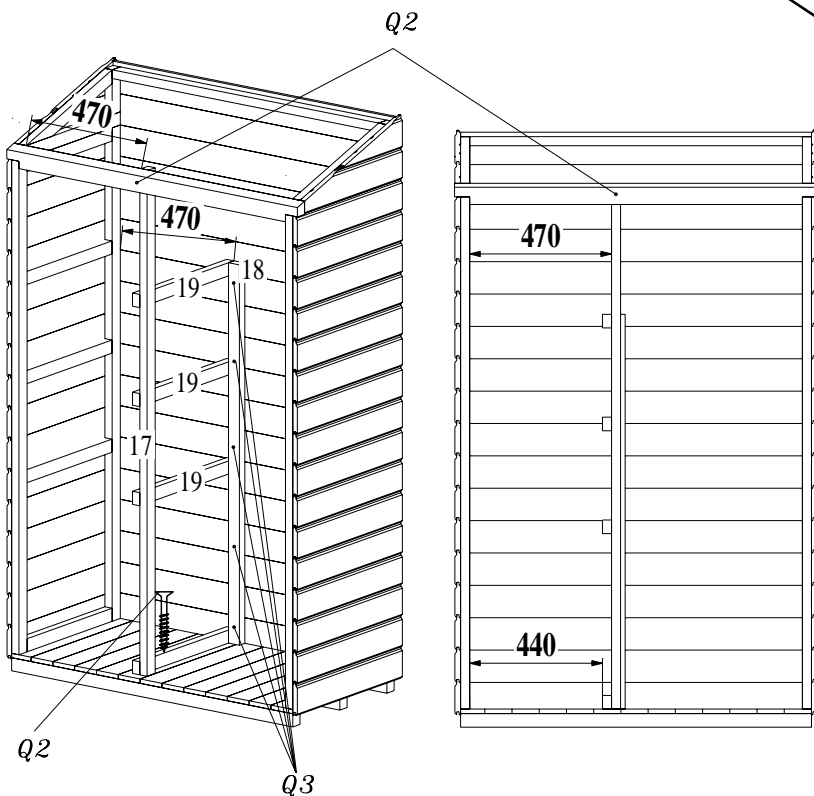
Réf.	Qté.	Dimensions (mm)		
5	1	49	580	1712
8	1	49	220	540
Q2	2		ø5	80



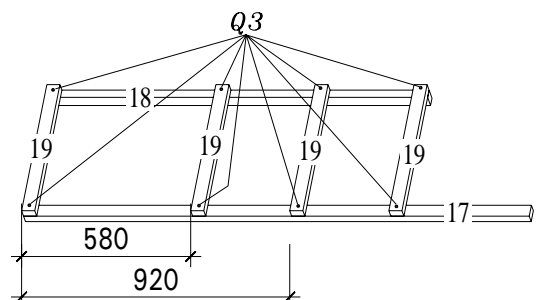
Réf.	Qté.	Dimensions (mm)		
9	1	30	45	1100
10	1	40	70	1200
Q2	8		ø5	80

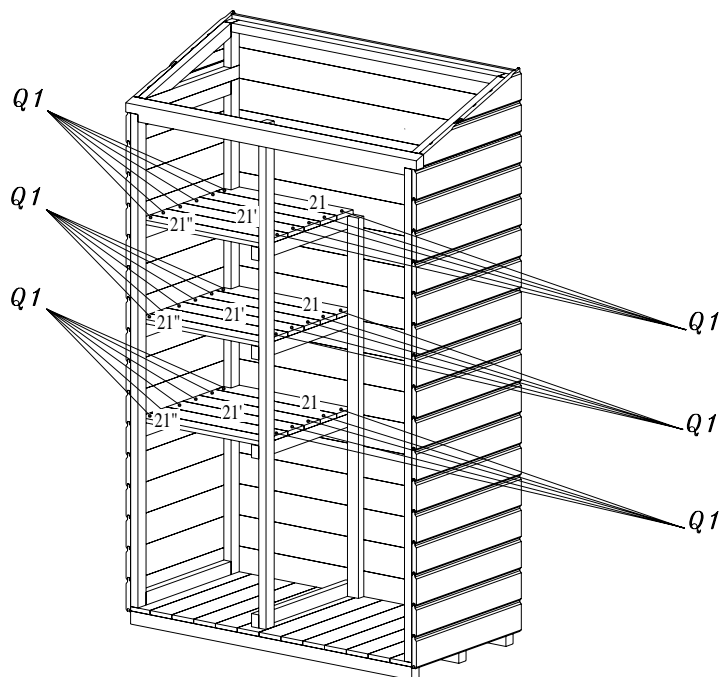


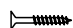
Réf.	Qté.	Dimensions (mm)		
6	18	19	117	1160
Q3	52		ø4	45

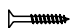


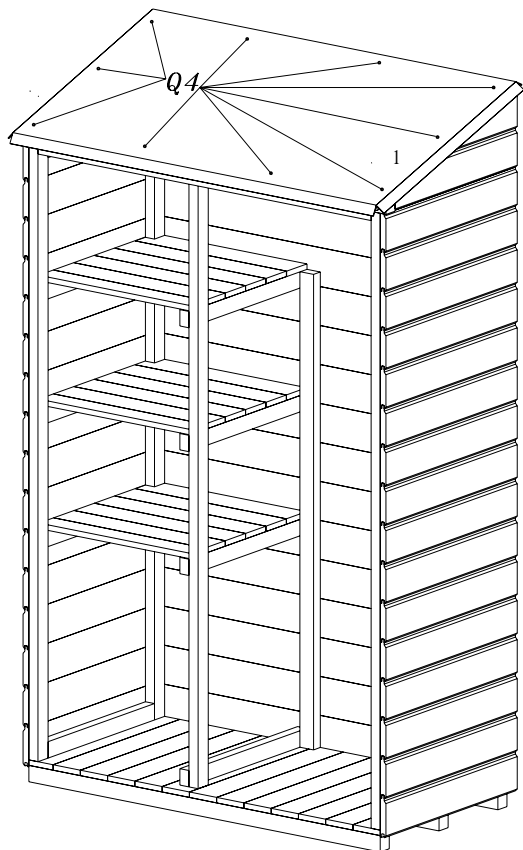
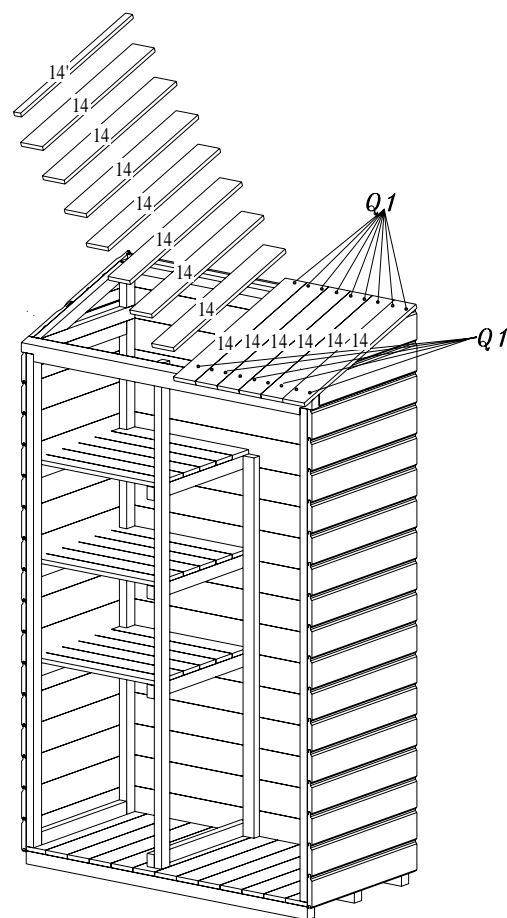
Réf.	Qté.	Dimensions (mm)		
17	1	30	45	1735
18	1	30	45	1305
19	4	30	45	520
Q2	2		ø5	80
Q3	13		ø4	45




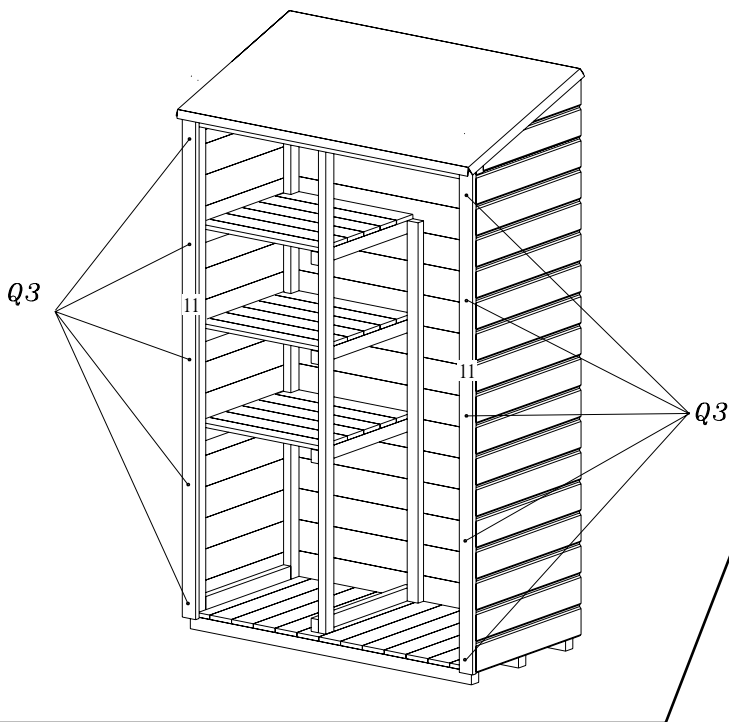


Réf.	Qté.	Dimensions (mm)		
21	3	15	95	560
21'	12	15	95	560
21''	3	15	75	560
Q1	36		ø3.5	35

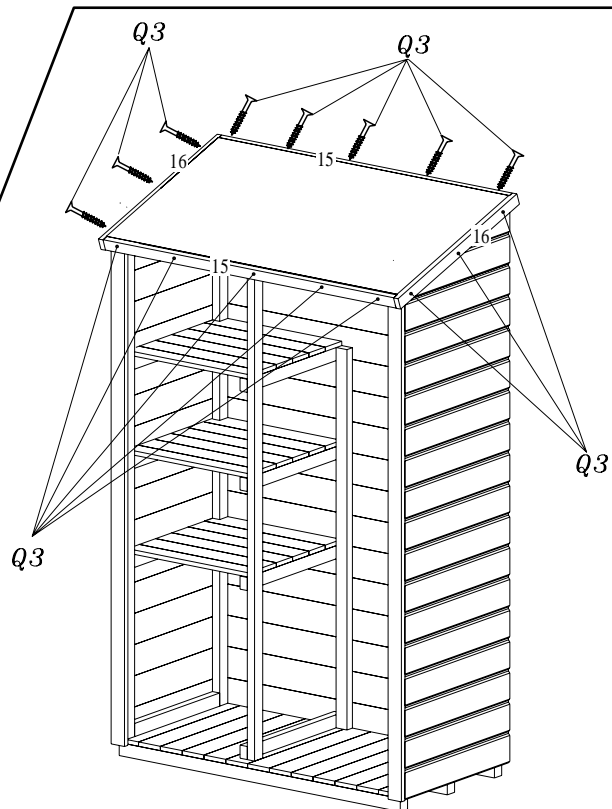
Réf.	Qté.	Dimensions (mm)		
14	13	15	95	650
14'	1	15	30	650
Q1	42		ø3.5	35



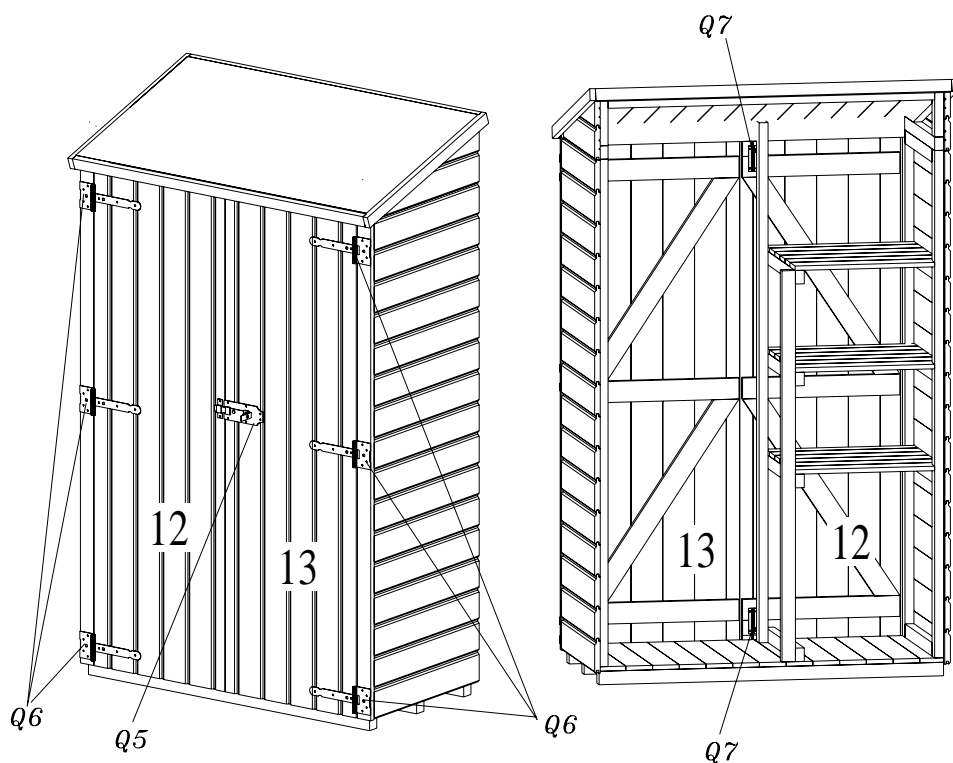
Réf.	Qté.	Dimensions (mm)		
1	1	2	700	1300
Q4	10		ø4	16



Réf.	Qté.	Dimensions (mm)		
11	2	19	55	1735
Q3	10		ø4	40



Réf.	Qté.	Dimensions (mm)		
15	2	19	40	1200
16	2	19	40	690
Q3	16		ø4	40



Réf.	Qté.	Dimensions (mm)		
12	1	38	540	1700
13	1	38	540	1700
Q1	58		ø3.5	35
Q5	1			
Q6	6			
Q7	2			

