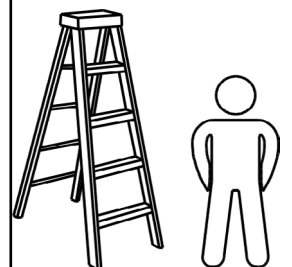
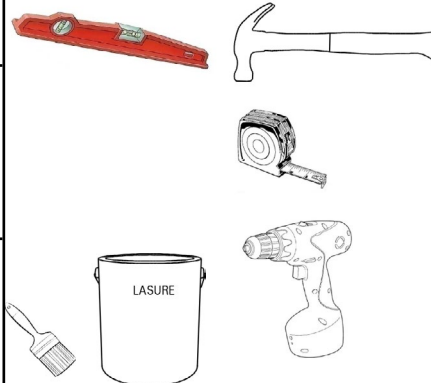


Surf. au sol / Superf. interna netta/ Internal surface : 2,4 m²

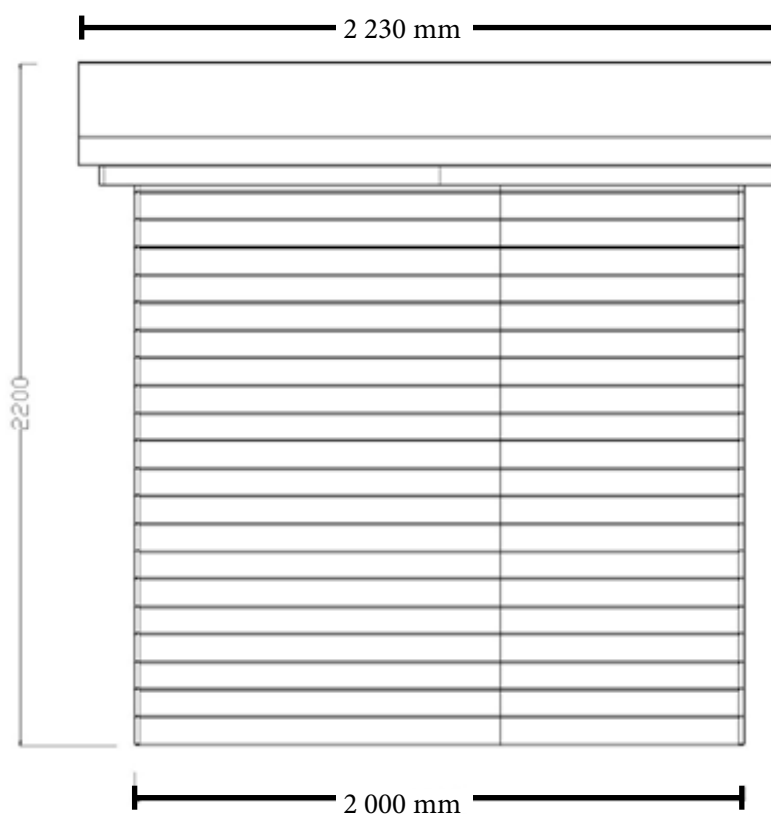
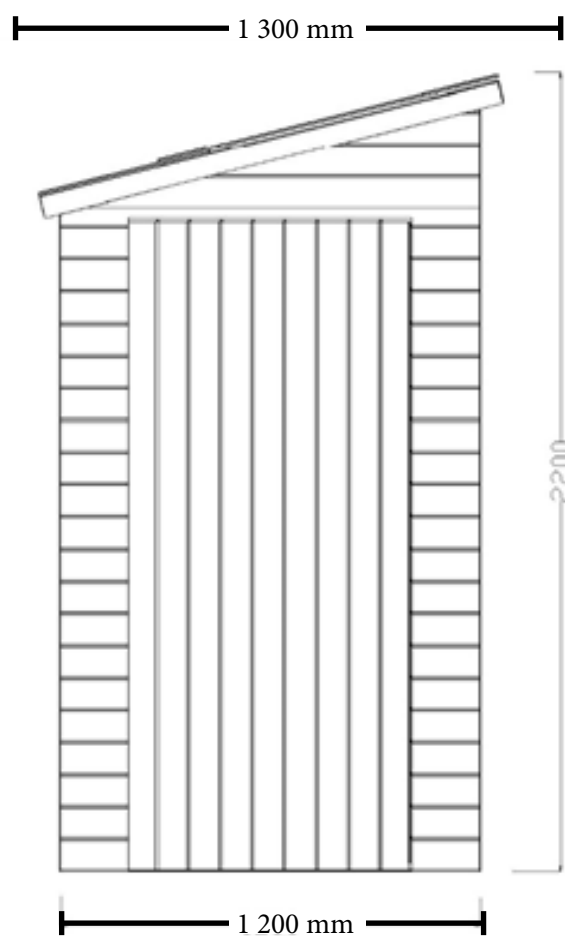
Surf. hors tout / Superficie totale/ Total surface : 2,89 m²

Pente de toit/ Pendenza tetto/ Roof slope : 13 °



NOTICE DE MONTAGE
Istruzioni per l'installazione
Assembly instruction

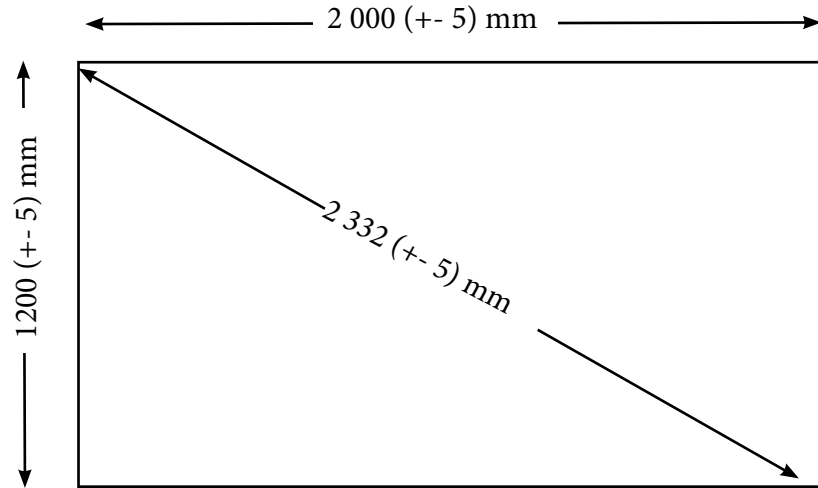
réf. ED 1220.02
ref. ED 1220.02
ref. ED 1220.02



Plan de soubassement ED 1220.02

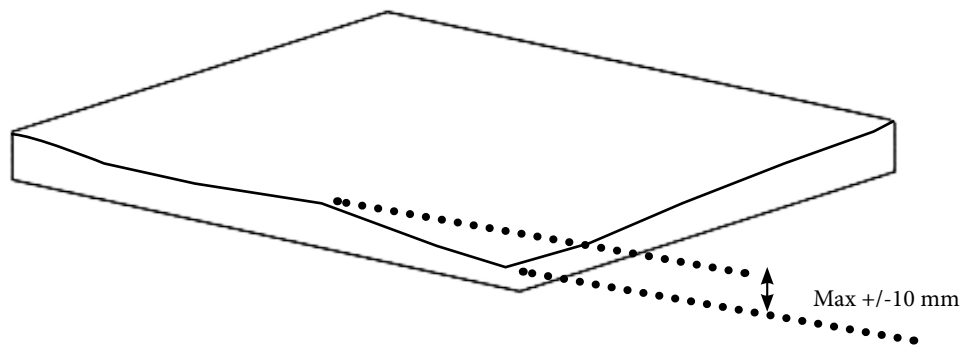
Piano di basamento ED 1220.02

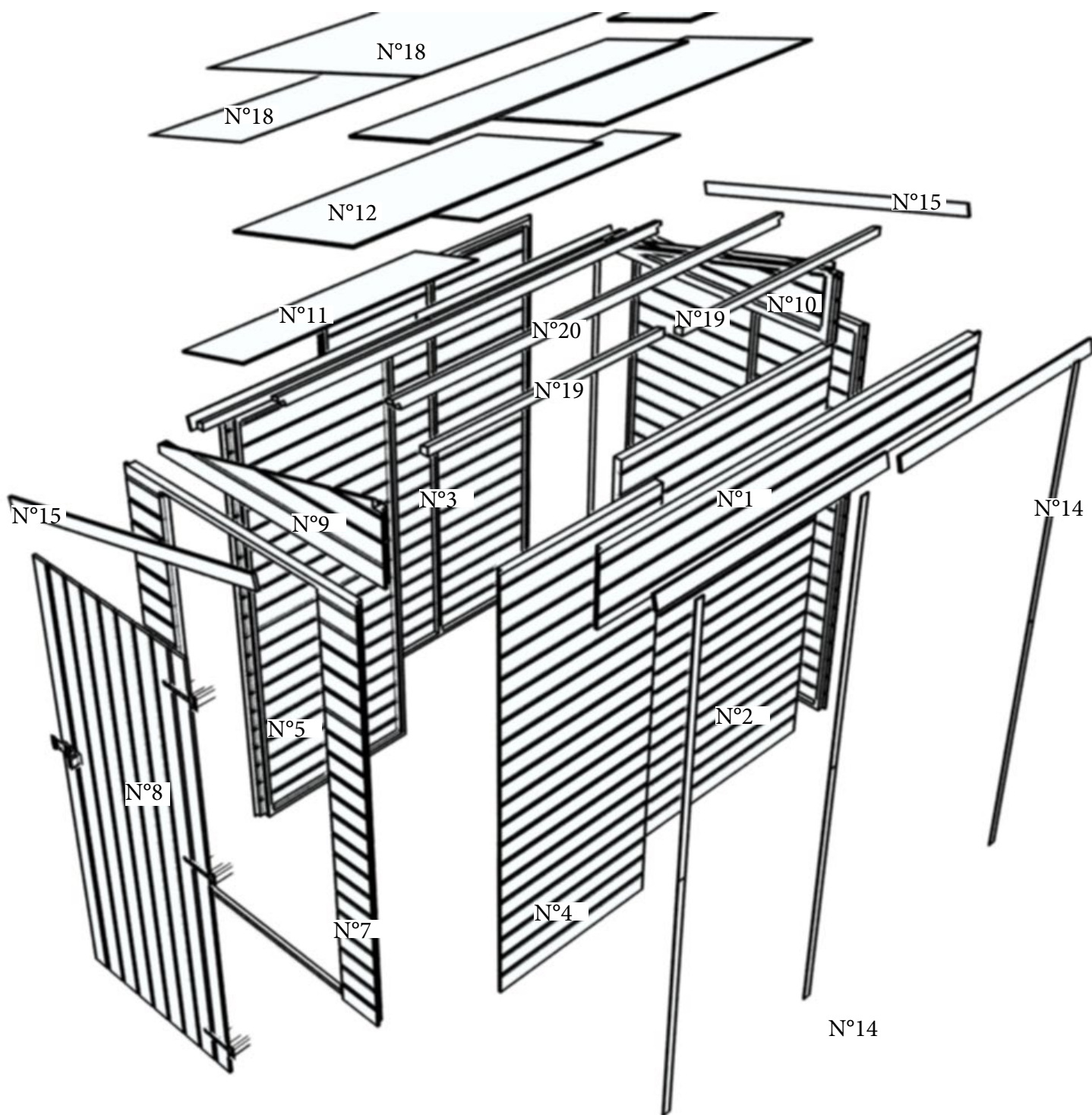
Basement plan ED 1220.02









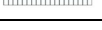




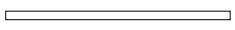


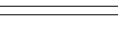





Les dimensions données sur le plan de soubassement sont les dimensions de la dalle béton à réaliser sur un sol parfaitement plat sans aucun autre objet extérieur type mur, clôture ou arbre dans l'entourage de la dalle. Si le produit est implanté près d'un mur, d'une haie ou d'un arbre il est nécessaire de l'éloigner des éléments extérieurs afin de pouvoir facilement le monter et l'entretenir. Nous nous dégageons de toute responsabilité en cas de mauvaise interprétation des dimensions de la dalle.









Le dimensioni del piano di base sono le dimensioni della soletta di cemento da realizzare su un terreno perfettamente piatto, senza alcun altro oggetto esterno, come un muro, una recinzione o un albero in prossimità della soletta. Se il prodotto è installato vicino ad una parete, un recinto o un albero, è necessario distanziarlo adeguatamente, in modo da poterlo facilmente montare e farne la manutenzione. Non ci assumiamo alcuna responsabilità per l'errata interpretazione delle dimensioni della lastra.



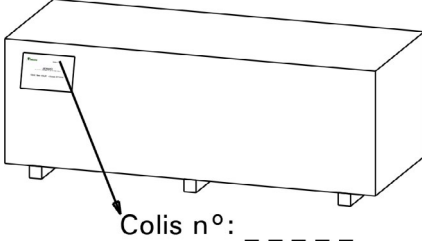



						Demande sav	
N°	REF	DES.	DIM (mm)	QTE		OBS	QTE
1	PS285.1968		285x 1968 x 41	1			
2	PLS1875.1184		1875 x 1184 x 41	1			
3	PLD1875.1184		1875 x 1184 x 41	1			
4	PLS1875.784		1875 x 784 x 41	1			
5	PLD1875.784		1875 x 784 x 41	1			
6	PSS1875.1200		1875 x 1200 x 41	1			
7	PFS1875.1200		1875 x 1200 x 41	1			
8	UD1830.800		1830 x 800 x 40	1			
9	SFS1160.325		1160 x 325 x 41	1			
10	SFD1160.325		1160 x 325 x 41	1			
11	OSB1100.355		1100 x 355 x 12	4			
12	OSB1100.608		1100 x 608 x 12	2			
13	DL1100.60		1100 x 60 x 16	4			
14	SA1090.40		1090 x 40 x 8	6			
15	DSF1350.60		1350 x 60 x 16	2			
16	SA1875.40		1875 x 40 x 8	3			
17	QED1220			1			
18	FB2300.100		2300 x 1000 x 3	1			
			2300 x 500 x 3	4			
19	GL1100.40		1736X790X41	2			
20	GI1968.40		1968 x 45 x 40	2			

Détail sachet de visserie/Bustina de feromento/Iron bag

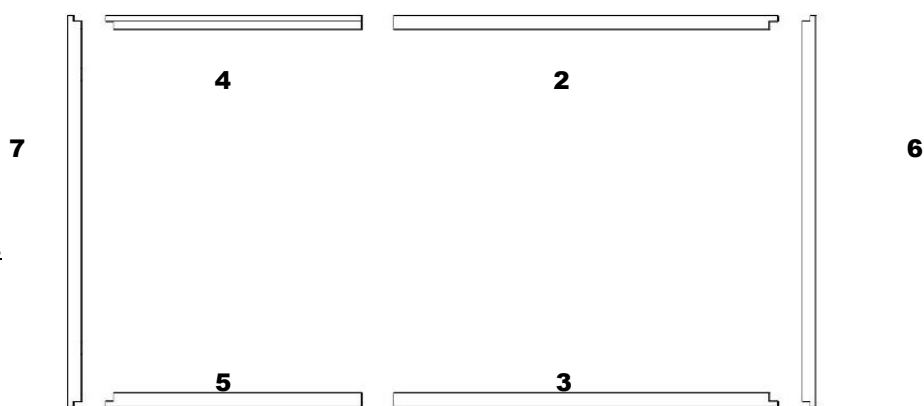
28	Vis 4,0 x 45		4,5x 45	25			
29	Vis 3,5 x 35		3,5 x 35	8			
30	Vis 5 x 60		5 X 60	14			
31	Vis 3,0 x 30		3,0 x 30	112			
32	Clous L40		1,8 x 40	44			
33	Clous L16		2 x 16	40			
34	Verrou			1			
35	Pentures			3			

A compléter impérativement pour toute demande SAV et à envoyer par mail à sav@foresta.fr + photo des pièces abîmées (To be completed imperatively + Photo of damaged parts)

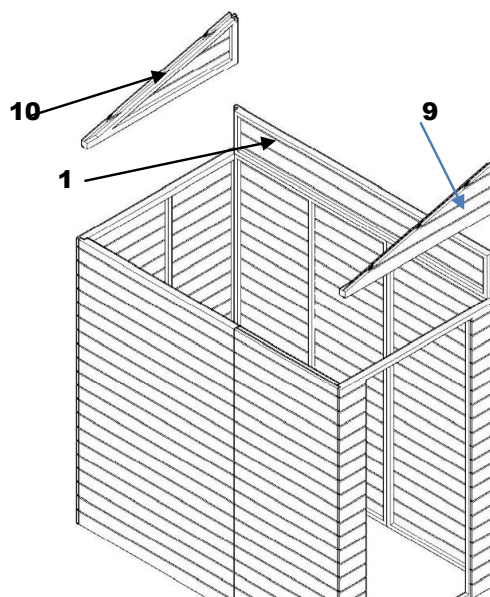
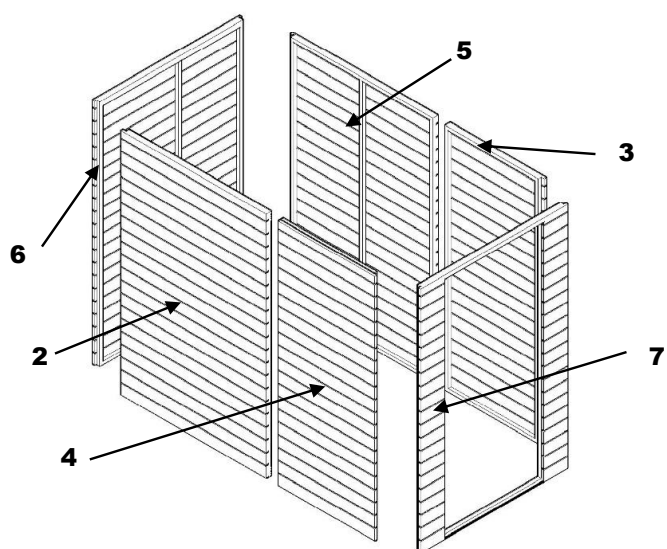
	ED 1220.02	MAGASIN (STORE)	
		NOM (NAME) CLIENT	
	<u>Colis(package) n° :</u>	PRENOM(PRE.) CLIENT	
		TEL. 	

ED 1220.02

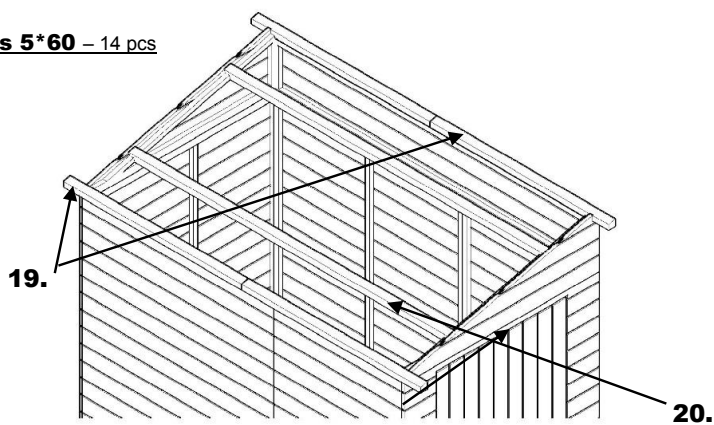
Vis 4*50 – 18 pcs



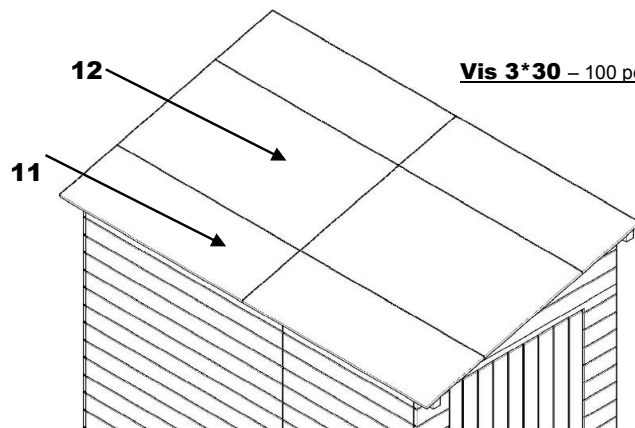
Vis 4*50 – 7 pcs



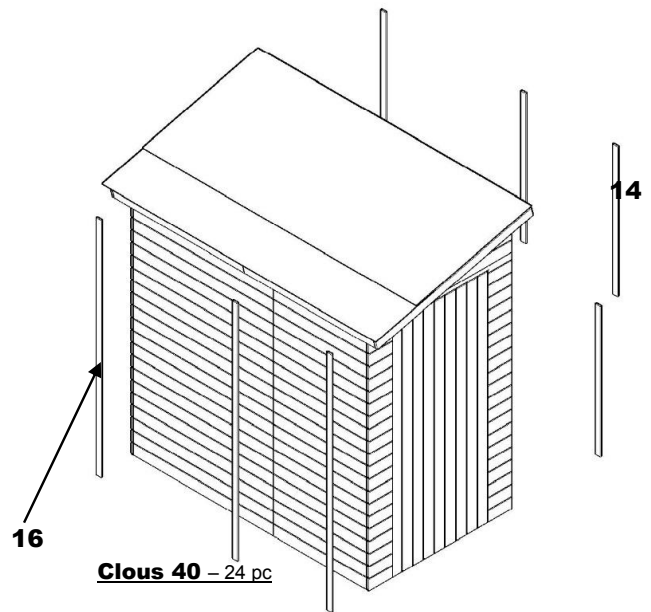
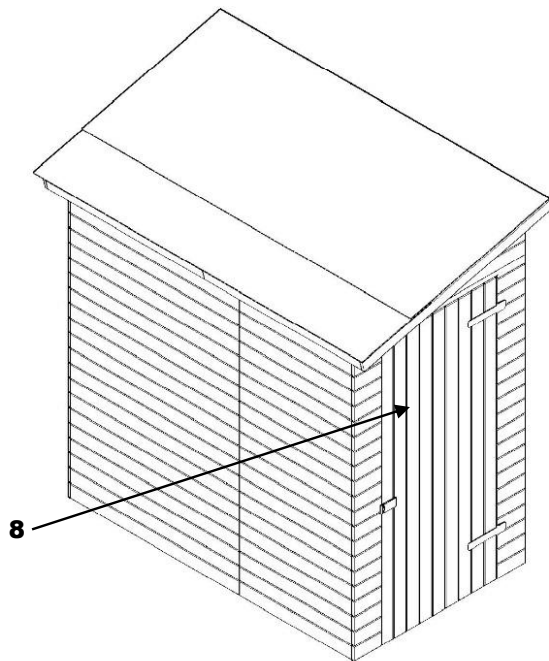
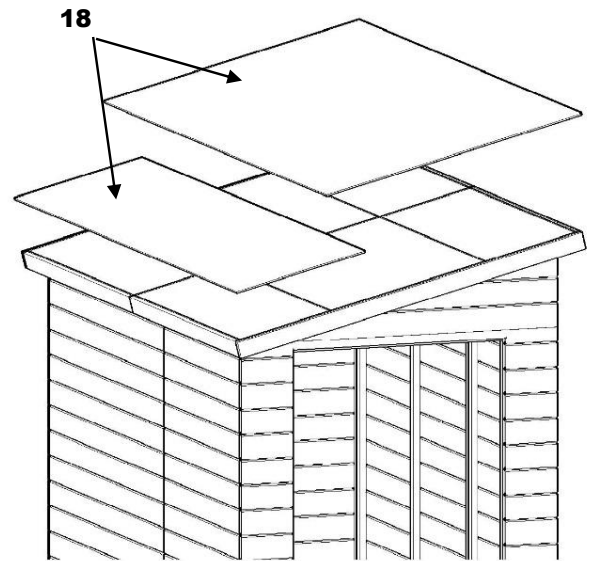
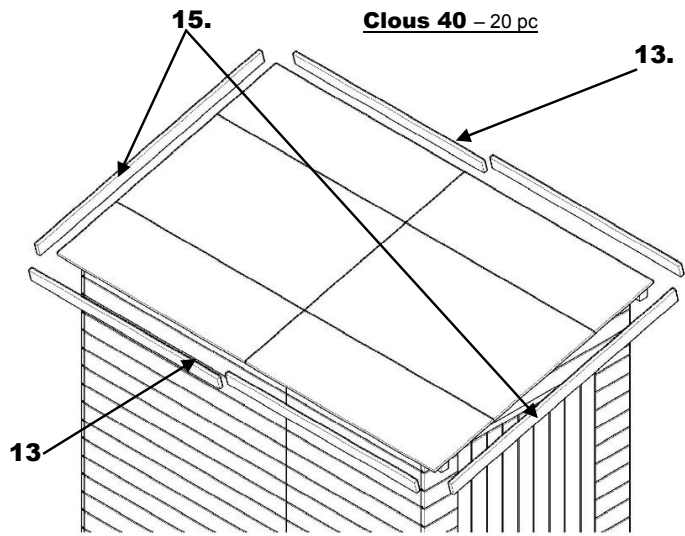
Vis 5*60 – 14 pcs



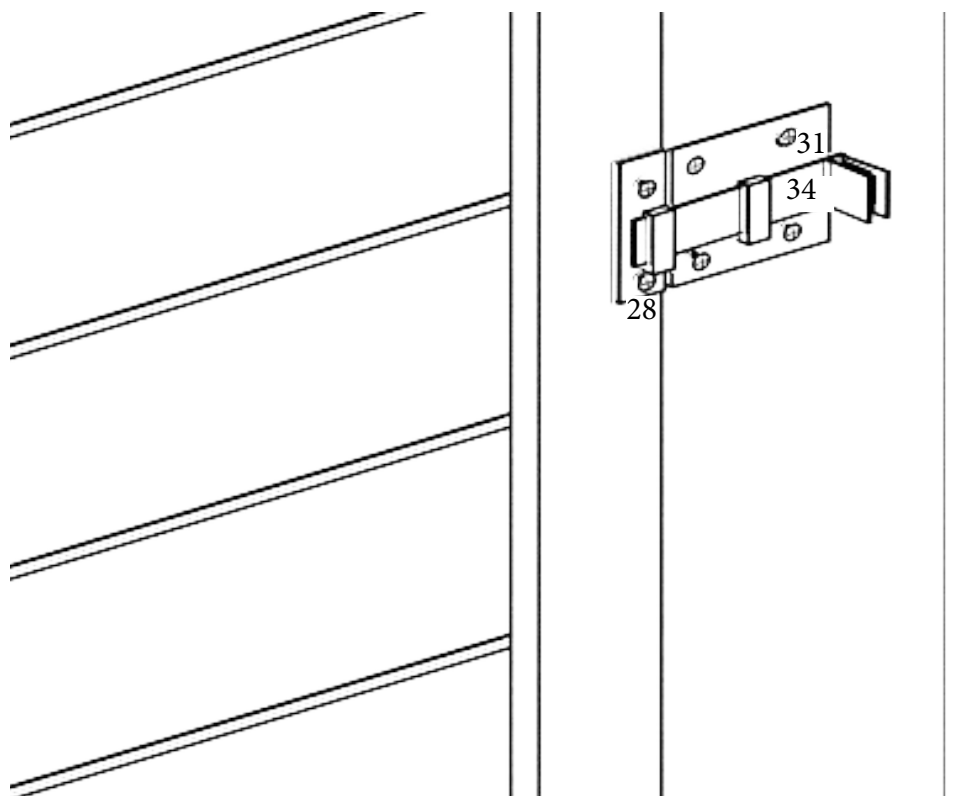
Vis 3*30 – 100 pc



ED 1220.02



N34- 1p
N31- 4p
N28 - 2p



N35- 3p
N23- 9p
N26 - 6p

