

FABRIQUE EN  
AUVERGNE-  
RHONE-ALPES

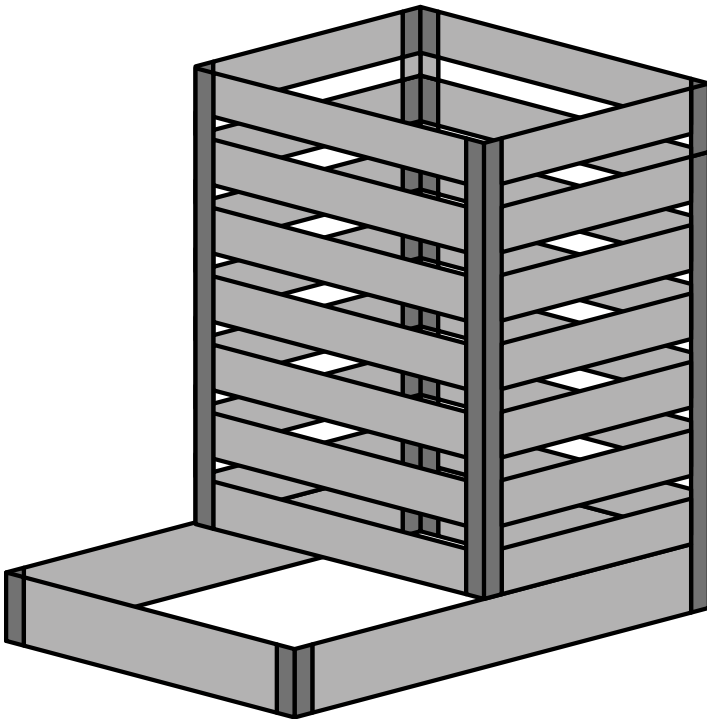


100%  
ÉCO-CONÇU

## NOTICE DE MONTAGE

*Composteur design*

79,5 x 45 x 98 cm



# LE CONTENU

du colis

AVANT DE COMMENCER, VÉRIFIEZ LE BON  
CONTENU DE VOTRE COLIS :



**A** 2 PLANCHES  
19 x 60 x 750 mm



**B** 2 PLANCHES  
19 x 60 x 450 mm



**C** 12 PLANCHES 19  
x 120 x 750 mm



**D** 26 PLANCHES  
19 x 120 x 750 mm



**E** 48 CALES  
D'ÉCARTEMENT



**F** 4 PROFILS  
43 x 22 x 180 mm



**G** 4 PROFILS  
43 x 22 x 800 mm



**H** 2 CAPUCHONS



**I** 2 COUVERCLES

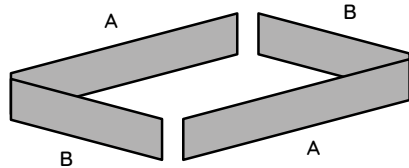
# LE MONTAGE

## — du composteur double —

### ÉTAPE

# 1

Disposer au sol 2 planches **B** (rainure d'assemblage vers l'extérieur) pour définir l'avant et l'arrière du composteur puis 2 planches **A** (rainure d'assemblage vers l'intérieur) entre les 2 premières pour définir les côtés droit et gauche.

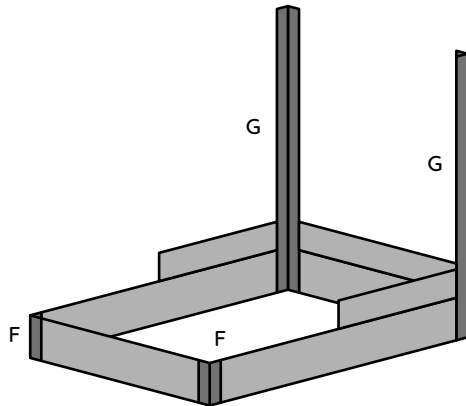


### ÉTAPE

# 2

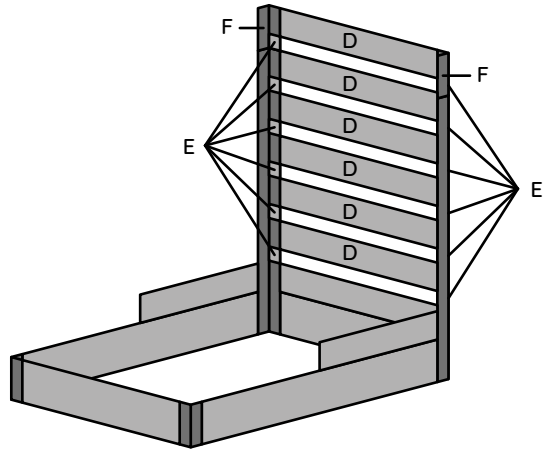
Pour assembler les angles avant, glisser les profils **F**.  
Pour assembler les angles arrière, glisser les profils **G**.

Glisser à l'avant et à l'arrière 1 planche **D**. Glisser sur le côté droit et gauche 1 planche **D**.  
Vous avez ainsi formé la base du composteur



## ÉTAPE 3

Sur l'arrière du composteur  
glisser 5 fois, 2 pièces **E** +1  
pièce **D** + 2 profils **F**, termi-  
ner avec pièces **E** +1 pièce **D**



## ÉTAPE 4

Pour constituer l'avant et les  
côtés placer les 2 profils **G**  
sur les planches **A** de l'étape  
3 puis glisser 4 pièces **E** + 2  
pièces **D** pour les côtés.

2 pièces **E** + pièce **D** pour  
la face avant. Continuer le  
remplissage total avec les  
profils **G**

