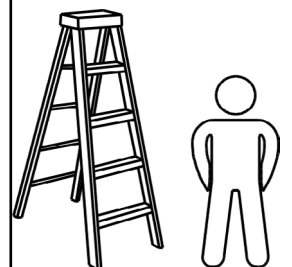
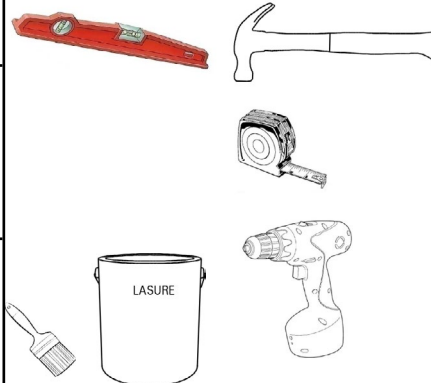
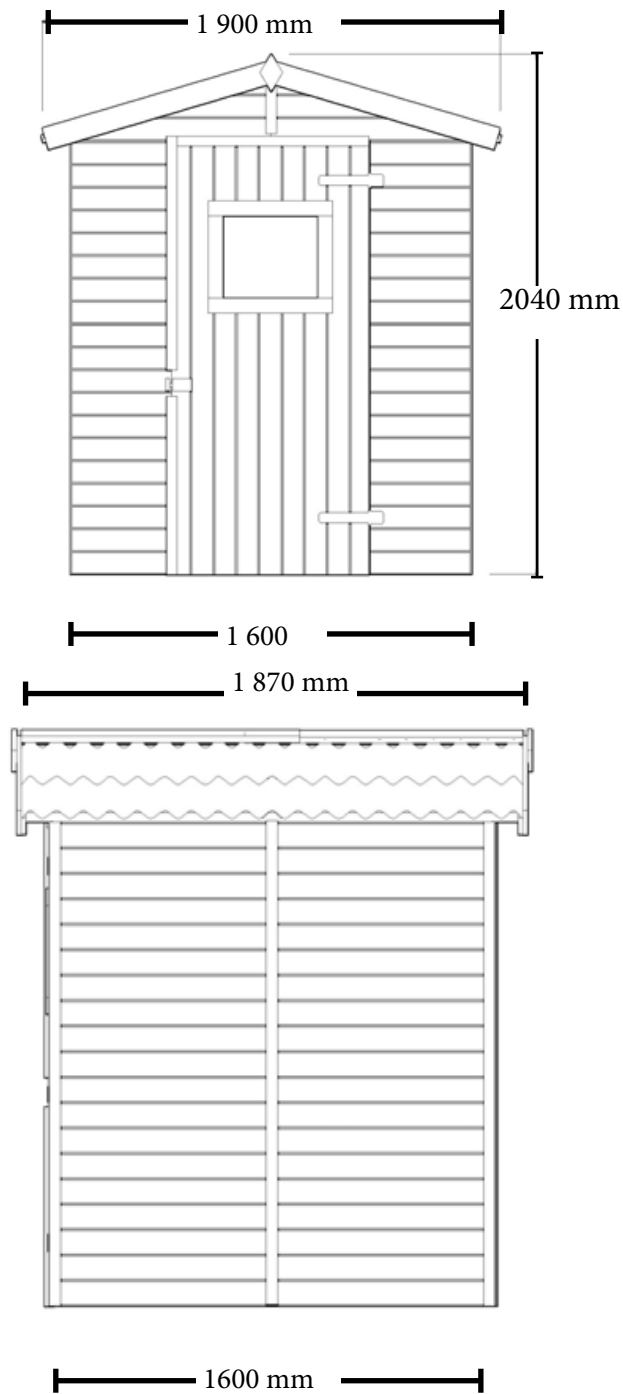


Surf. au sol / Superf. interna netta/ Internal surface : 2,56 m<sup>2</sup>

Surf. hors tout / Superficie totale/ Total surface : 3,55 m<sup>2</sup>

Pente de toit/ Pendenza tetto/ Roof slope : 13 °

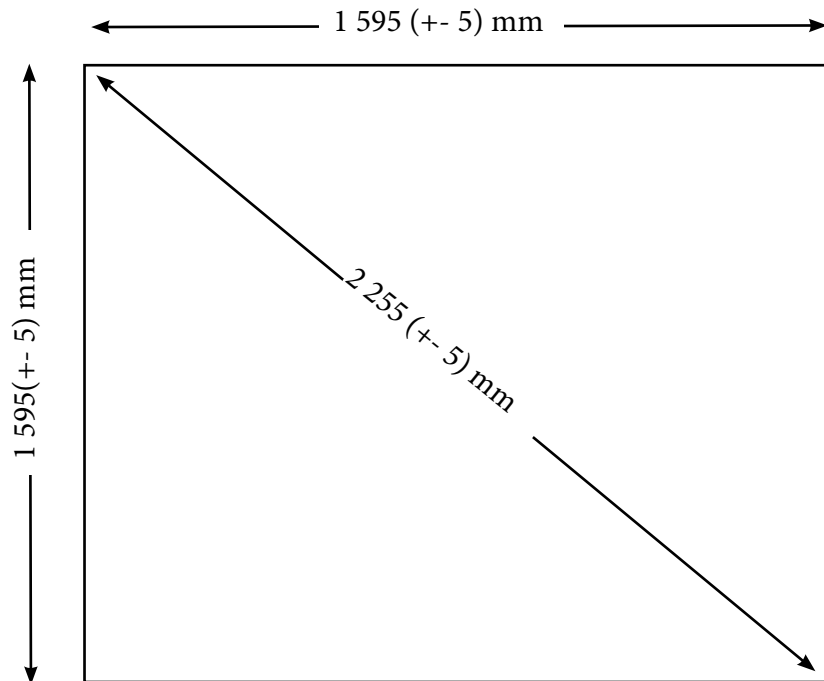




Plan de soubassement ED 1616.01

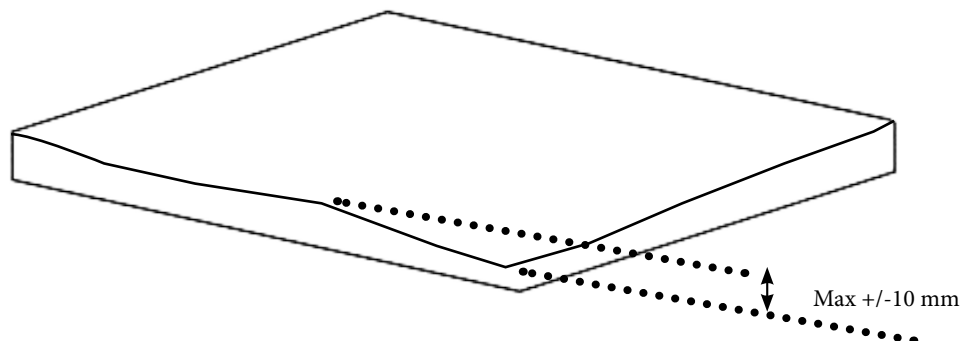
Piano di basamento ED 1616.01

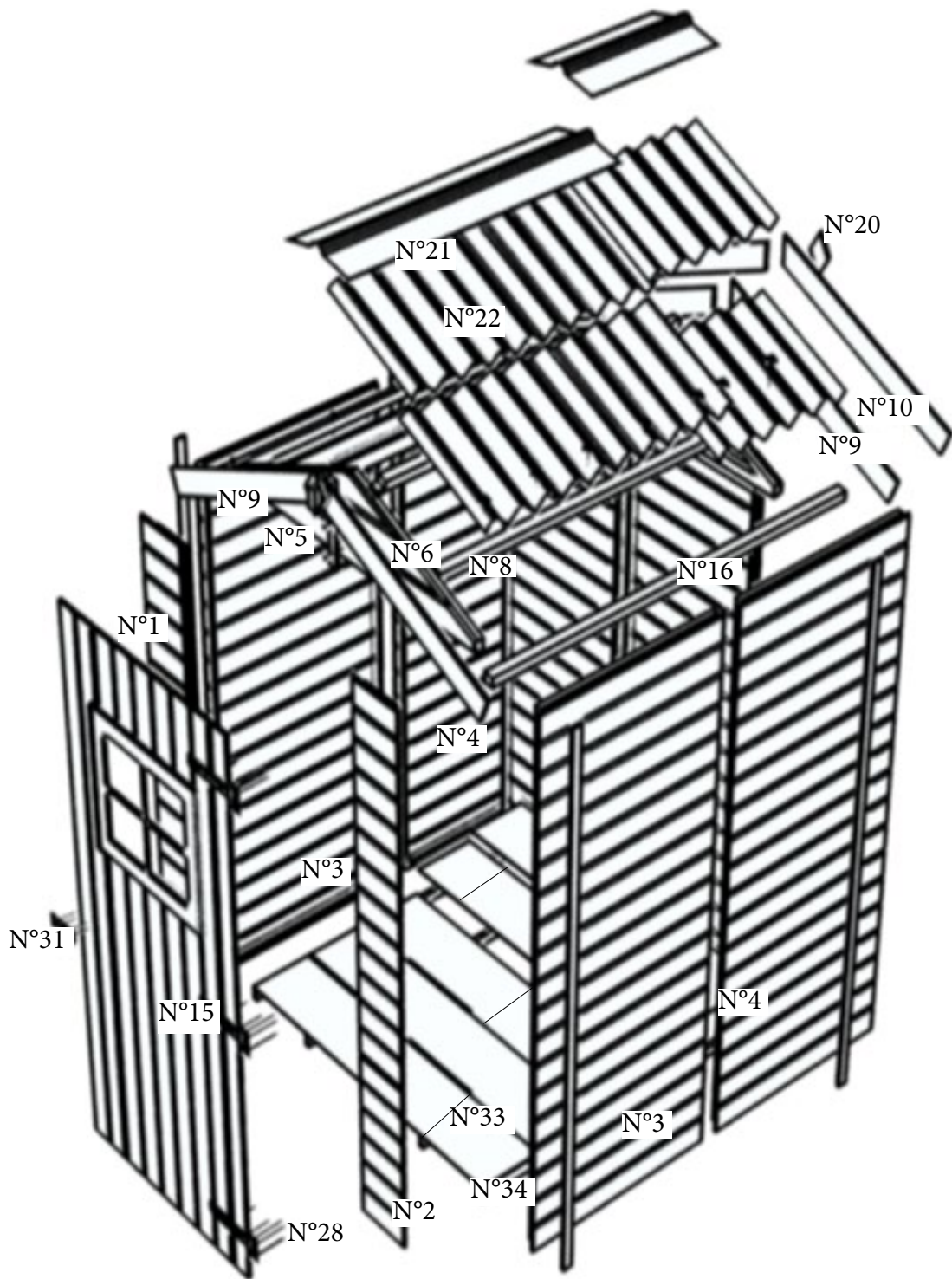
Basement plan ED 1616.01







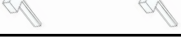

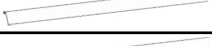
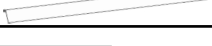
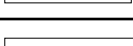






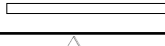





Les dimensions données sur le plan de soubassement sont les dimensions de la dalle béton à réaliser sur un sol parfaitement plat sans aucun autre objet extérieur type mur, clôture ou arbre dans l'entourage de la dalle. Si le produit est implanté près d'un mur, d'une haie ou d'un arbre il est nécessaire de l'éloigner des éléments extérieurs afin de pouvoir facilement le monter et l'entretenir. Nous nous dégageons de toute responsabilité en cas de mauvaise interprétation des dimensions de la dalle.



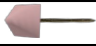






Le dimensioni del piano di base sono le dimensioni della soletta di cemento da realizzare su un terreno perfettamente piatto, senza alcun altro oggetto esterno, come un muro, una recinzione o un albero in prossimità della soletta. Se il prodotto è installato vicino ad una parete, un recinto o un albero, è necessario distanziarlo adeguatamente, in modo da poterlo facilmente montare e farne la manutenzione. Non ci assumiamo alcuna responsabilità per l'errata interpretazione delle dimensioni della lastra.



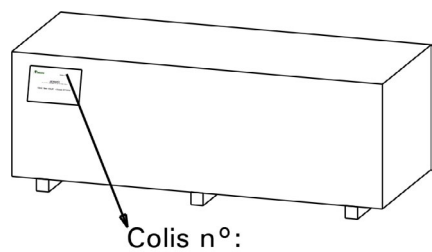


						<b>Demande sav</b>	
N°	REF	DES.	DIM (mm)	QTE		OBS	QTE
1	PFS1736.400		1736X400X41	1			
2	PFD1736.500		1736X400X41	1			
3	PLS1736.784		1736X784X41	1			
4	PLD1736.784		1736X784X41	1			
5	SFS760.266		760X260X41	2			
6	SFD760.266		760X260X41	2			
7	DV 260		260X70X56	2			
8	GI1168.46		1168x46x40	4			
9	DSF930.90		930X90X16	4			
10	DSF960.60		960X60X16	4			
11	SUV835.16		835X40X16	1			
12	SUV1735.16		1735X40X8	7			
13	PSS1736.800		1716x800x41	1			
14	PSD1736.800		1716x800x41	1			
15	UD1700.795		1700X790X41	1			
16	GL1370.40		1370X40X40	2			
18	IU800.40		800X40X40	1			
19	SUV835.16		835X40X16	2			
20	R190.90		190X90X16	2			
21	OND330.1000		330X1000X30	2			
22	OND498.970		664X970X30	4+4			

**Détail sachet de visserie/Bustina de fermento/Iron bag**

23	Vis 3,0 x 30		3 x 30	125			
24	Vis 5 x 60		5 x 60	4			
25	Clous à tête moulée		50 x 4	48			
26	Vis 3,5 x 35		3,5 x 35	40			
27	Clous L40		1,8 x 40	90			
28	Pentures		90 x 60	3			
29	Vis 4,0 x 45		4,5x 45	73			
30	Clous L16		2,8x16	30			
31	Loquet		100 x 60	1			

**A compléter impérativement pour toute demande SAV et à envoyer par mail à  
sav@foresta.fr + photo des pièces abîmées (To be completed imperatively + Photo of damaged parts)**



**ED 1616.01**

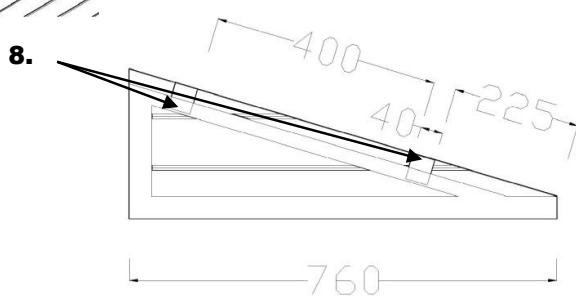
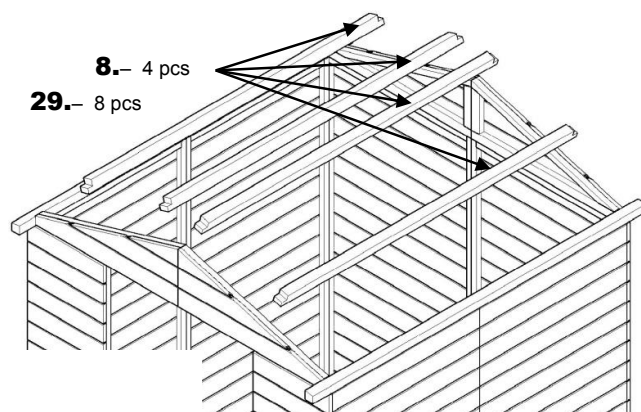
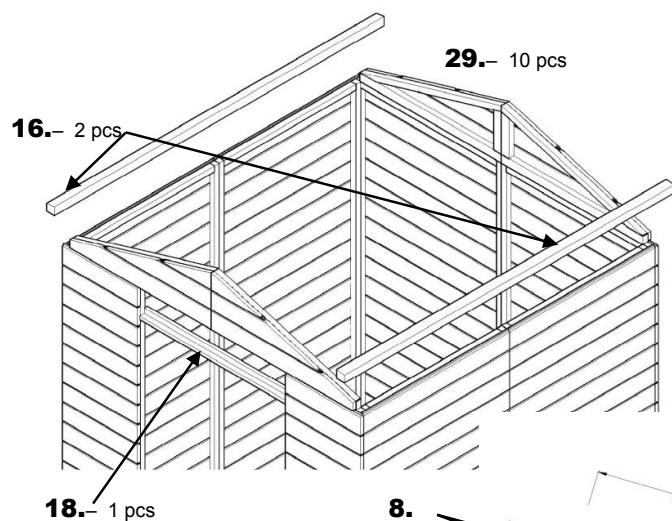
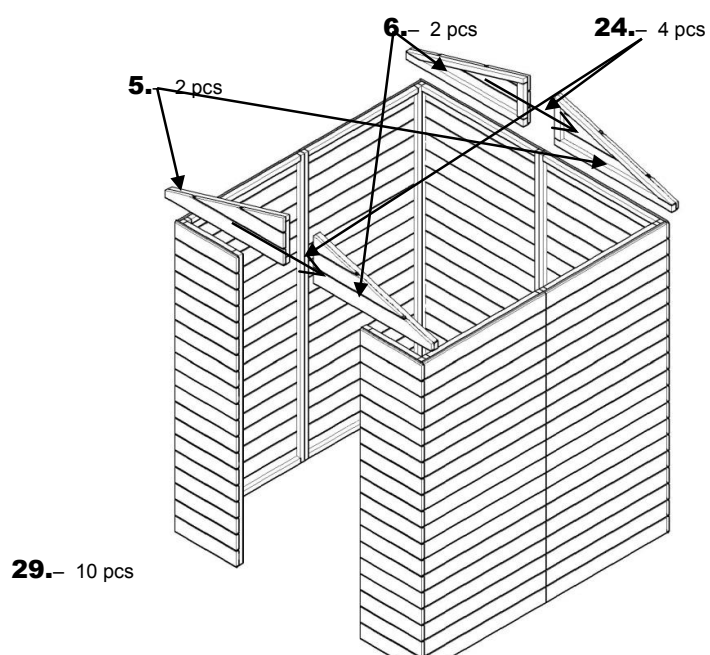
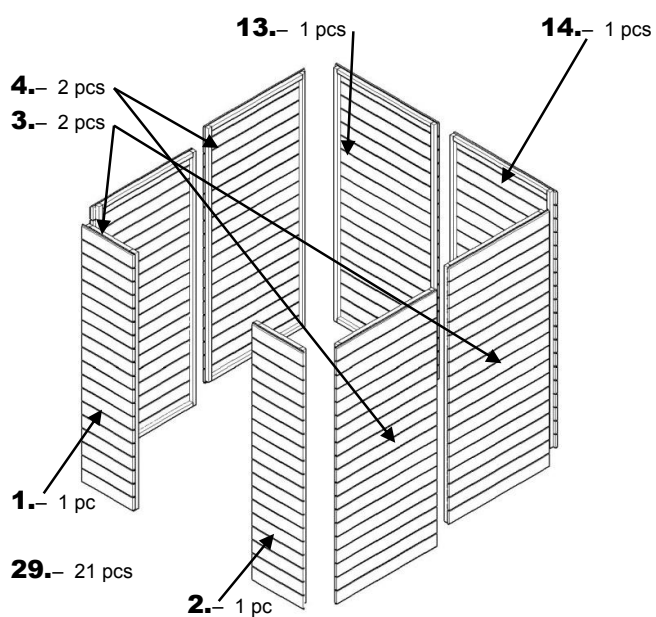
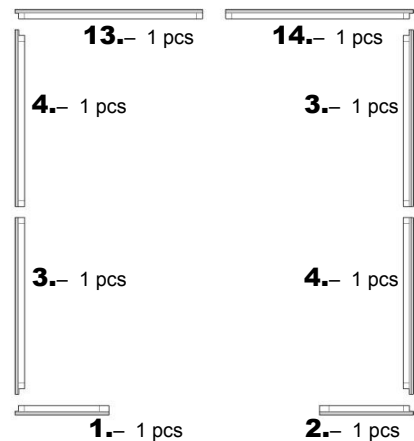
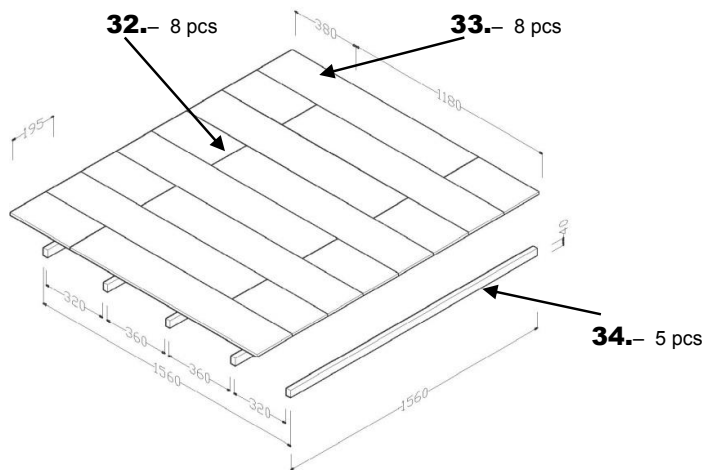
**Colis(package) n° :**

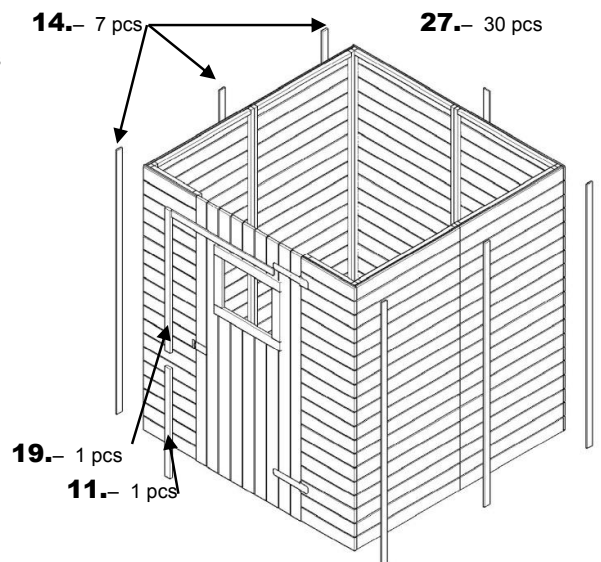
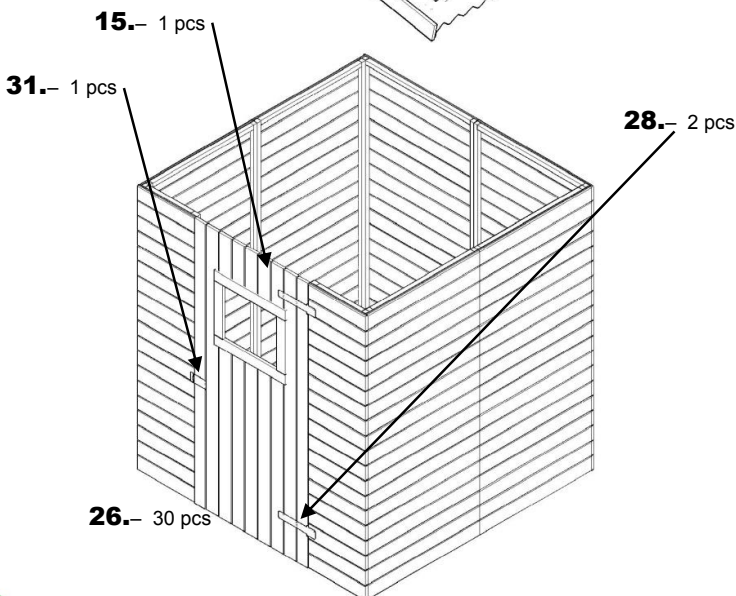
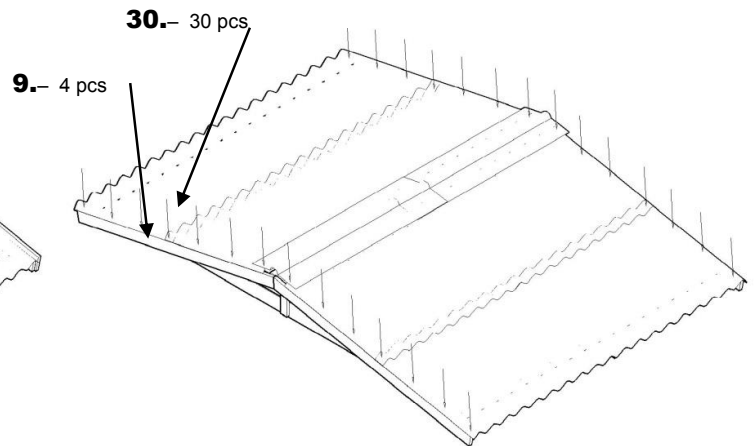
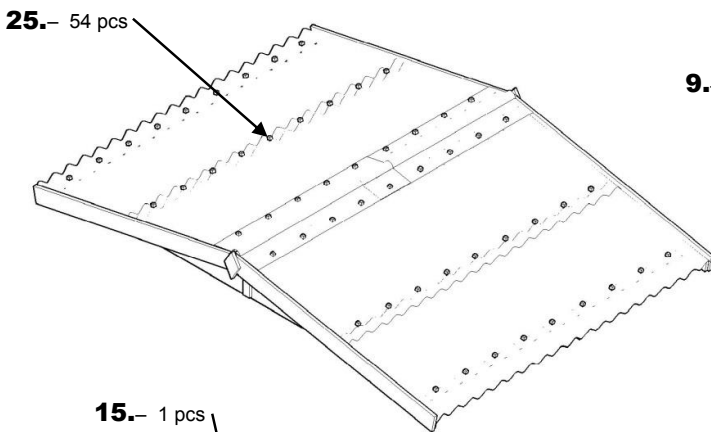
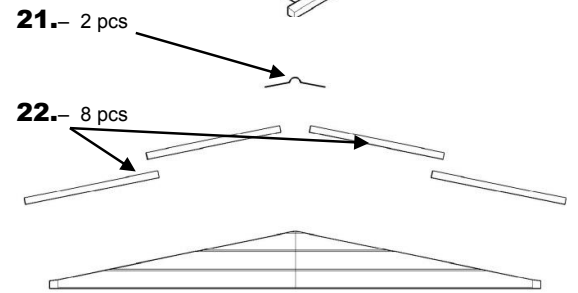
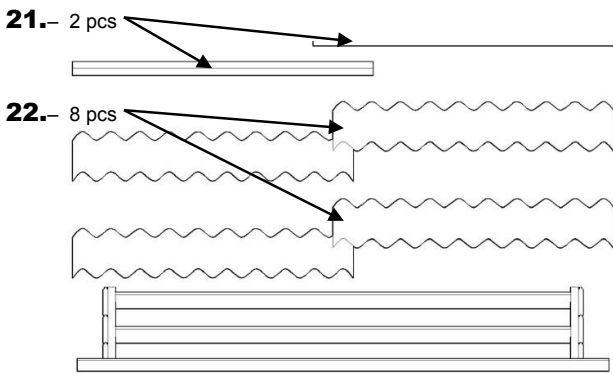
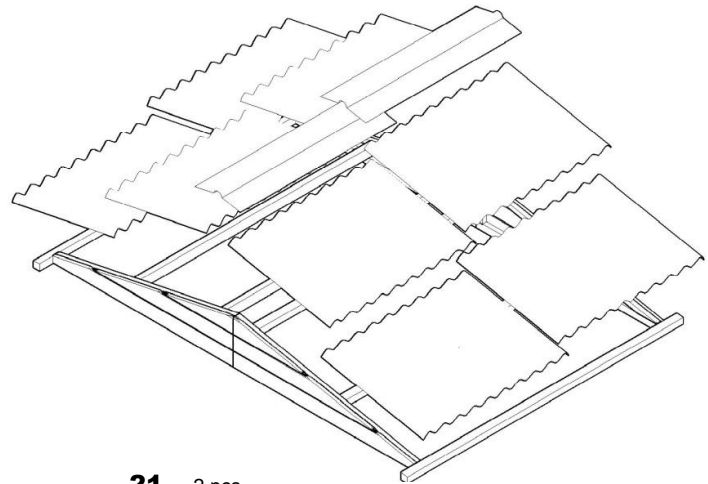
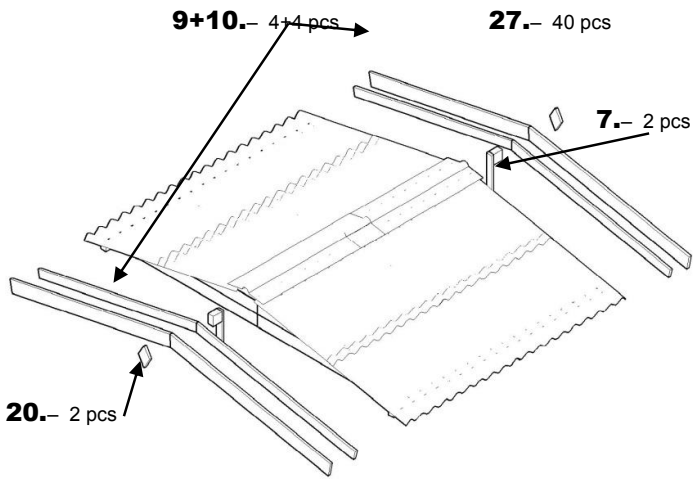
**MAGASIN (STORE)**

**NOM (NAME) CLIENT**

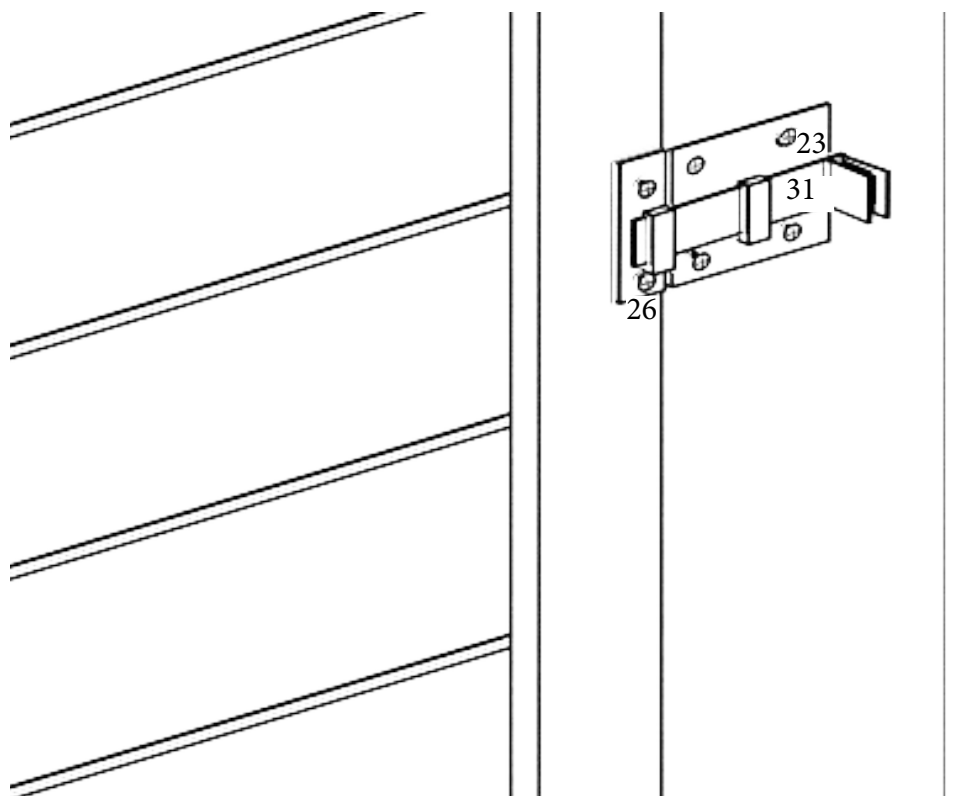
**PRENOM(PRE.)  
CLIENT**

**TEL.** 





N31- 1p  
N23- 4p  
N26 - 2p



N28- 6p  
N23- 18p  
N26 - 12p

