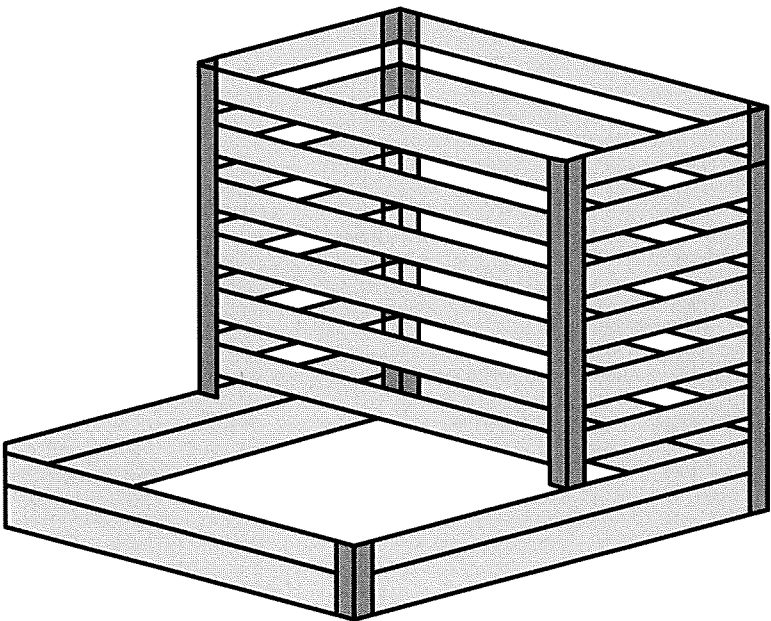


NOTICE DE MONTAGE

Composteur design

79,5 x 75 x 96 cm



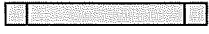
LE CONTENU

du colis

L

du c

AVANT DE COMMENCER, VÉRIFIEZ LE BON
CONTENU DE VOTRE COLIS.



4 PLANCHES
19 x 60 x 750 mm



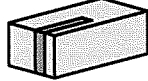
16 PLANCHES
19 x 120 x 750 mm



12 PLANCHES
19 x 120 x 450 mm



2 COUVERCLES



**48 CALES
D'ÉCARTEMENT**



4 PROFILS
43 x 22 x 180 mm



4 PROFILS
43 x 22 x 800 mm



2 CAPUCHONS

ÉTAPE

1

Disposer au sol 2 planches **(A)** (rainure d'assemblage vers l'extérieur pour définir l'avant et l'arrière du composteur) puis 2 autres planches **(B)** (rainure d'assemblage vers l'intérieur) entre les 2 premières, pour définir les côtés droit et gauche.

Pour assembler les angles avant glisser 2 profils **(F)**.

Pour assembler les angles arrière glisser 2 profils **(G)**.






ÉTAPE

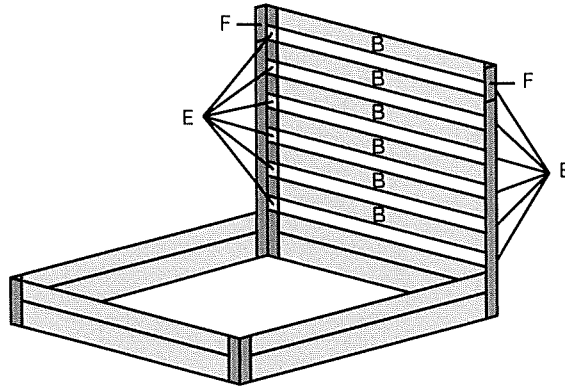
2

Glisser 4 planches **(B)** pour former la base du composteur

ÉTAPE


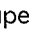
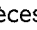


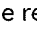

3

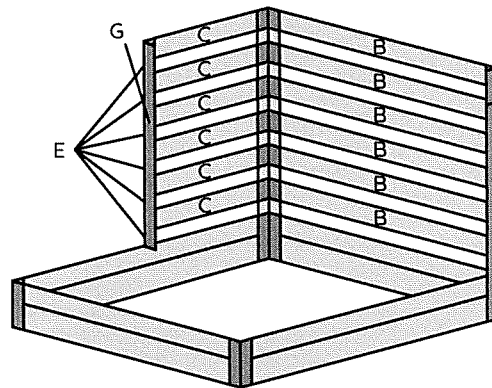
Sur l'arrière du composteur
glisser 5 fois 2 pièces 
+ 1 pièce  + 2 profils .
Terminer avec 2 pièces 
+ 1 pièce .



ÉTAPE

4

Pour constituer l'avant et les
côtés placer les 2 profils  sur
les planches  de l'étape 3 puis
glisser 4 pièces  + pièces 
pour les côtés .
2 pièces  + 1 pièce  pour la
face avant . Continuer le remplis-
sage total des profils .



Pour finir, poser les 2 capuchons 
et les 2 couvercles .

